



**Протон**



**Светильники светодиодные осветительные  
типа ССО**

**ПАСПОРТ  
КЕНС. 676253.087 ПС**

Дата утверждения: 26.06.2020г.

АО «Протон»

## 1 ОБЩИЕ СВЕДЕНИЯ

1.1 Светильники светодиодные осветительные типа ССО (далее светильники) белого цвета свечения предназначены для работы в сети переменного тока для наружного и внутреннего освещения объектов во взрывоопасных зонах класса 2 согласно ГОСТ ИЕС 60079-10-1-2011, зонах опасных по воспламенению горючей пыли согласно ГОСТ ИЕС 61241-1-2-2011. Светильники имеют корпус из алюминиевого анодированного профиля с защитным стеклом из ударопрочного, оптического, защищенного от УФ поликарбоната.

Маркировка взрывозащиты светильников в соответствии с таблицей 1.

Таблица 1

| Марка светильника | Тип светильника              | Маркировка взрывозащиты для взрывоопасных газовых сред | Маркировка взрывозащиты для взрывоопасных пылевых сред |
|-------------------|------------------------------|--|--|
| Спектр-30-Ex      | ССО-А-220-003-Н,Т-УХЛ1-Ex    | 2Ex nR e IIC T5 Gc X                                   | Ex tc IIIС Т95°С Dc X                                  |
| Спектр-50-Ex      | ССО-Б-220-004-Н,Т-УХЛ1-Ex    | 2Ex nR e IIC T5 Gc X                                   | Ex tc IIIС Т95°С Dc X                                  |
| Спектр-70-Ex      | ССО-А-220-010-Н,Т-УХЛ1-Ex    | 2Ex nR e IIC T5 Gc X                                   | Ex tc IIIС Т95°С Dc X                                  |
| Спектр-100-Ex     | ССО-Б-220-005-Н,Т-УХЛ1-Ex    | 2Ex nR e IIC T5 Gc X                                   | Ex tc IIIС Т95°С Dc X                                  |
| Спектр-30А-Ex     | ССО-А-220-003-01-Н,Т-УХЛ1-Ex | 2Ex nR e IIC T5 Gc X                                   | Ex tc IIIС Т95°С Dc X                                  |
| Спектр-50А-Ex     | ССО-А-220-004-01-Н,Т-УХЛ1-Ex | 2Ex nR e IIC T5 Gc X                                   | Ex tc IIIС Т95°С Dc X                                  |
| Спектр-70А-Ex     | ССО-А-220-010-01-Н,Т-УХЛ1-Ex | 2Ex nR e IIC T5 Gc X                                   | Ex tc IIIС Т95°С Dc X                                  |
| Спектр-100А-Ex    | ССО-А-220-005-01-Н,Т-УХЛ1-Ex | 2Ex nR e IIC T5 Gc X                                   | Ex tc IIIС Т95°С Dc X                                  |
| Спектр-30АВС      | ССО-А-220-003-06-Н,Т-УХЛ1-Ex | 2Ex nR e IIC T5 Gc X                                   | Ex tc IIIС Т95°С Dc X                                  |
| Спектр-50АВС      | ССО-А-220-004-06-Н,Т-УХЛ1-Ex | 2Ex nR e IIC T5 Gc X                                   | Ex tc IIIС Т95°С Dc X                                  |

Светильники могут устанавливаться на консоль.

1.2 Светильники сохраняют работоспособность в следующих условиях:

- относительная влажность до 95% (при температуре +40°С);
- диапазон температур окружающей среды от минус 40 до плюс 60°С для применения светильников в температурном классе Т5.

1.3 Технические характеристики светильников:

- номинальное напряжение питания 230В переменного тока, частотой 50 Гц. Диапазон напряжения питания от 176 В до 264 В, род тока переменный (50±10%) Гц.
- электрические и светотехнические параметры светильников должны соответствовать значениям, приведенным в таблице 2.

Таблица 2

| Марка светильника | Тип светильника              | Световой поток*, не менее, лм | Номинальная потребляемая мощность**, Вт |
|-------------------|------------------------------|-------------------------------|---|
| Спектр-30-Ex      | ССО-А-220-003-Н,Т-УХЛ1-Ex    | 3250                          | 26                                      |
| Спектр-50-Ex      | ССО-Б-220-004-Н,Т-УХЛ1-Ex    | 7440                          | 62                                      |
| Спектр-70-Ex      | ССО-А-220-010-Н,Т-УХЛ1-Ex    | 11250                         | 90                                      |
| Спектр-100-Ex     | ССО-Б-220-005-Н,Т-УХЛ1-Ex    | 15620                         | 125                                     |
| Спектр-30А-Ex     | ССО-А-220-003-01-Н,Т-УХЛ1-Ex | 3250                          | 26                                      |
| Спектр-50А-Ex     | ССО-А-220-004-01-Н,Т-УХЛ1-Ex | 7750                          | 62                                      |
| Спектр-70А-Ex     | ССО-А-220-010-01-Н,Т-УХЛ1-Ex | 11250                         | 90                                      |
| Спектр-100А-Ex    | ССО-А-220-005-01-Н,Т-УХЛ1-Ex | 15620                         | 125                                     |
| Спектр-30АВС      | ССО-А-220-003-06-Н,Т-УХЛ1-Ex | 3250                          | 26                                      |
| Спектр-50АВС      | ССО-А-220-004-06-Н,Т-УХЛ1-Ex | 7750                          | 62                                      |

\*Световой поток указан для светодиодного модуля при температуре кристалла 25°С. Для уточнения светового потока светильников необходимо смотреть ies-файл на светильники.

\*\*Значение номинальной потребляемой мощности может отличаться на ±10%.

- цветовая температура свечения: Т - (теплый цвет свечения) от 3 000 К до 4 000 К, Н - (нормальный цвет свечения) от 4 000 К до 6 000 К;
- коэффициент пульсации светового потока не более 5%;
- степень защиты корпуса по ГОСТ 14254-96 не хуже IP65;
- климатическое исполнение УХЛ, категория размещения 1 по ГОСТ 15150-69;
- класс защиты от поражения электрическим током I по ГОСТ Р МЭК 60598-1-2011;

- класс защиты от поражения электрическим током II по ГОСТ Р МЭК 60598-1-2011 для типов светильников ССО-А-220-003-06-Н,Т-УХЛ1-Ех, ССО-А-220-004-06-Н,Т-УХЛ1-Ех;
- сопротивление изоляции токоведущих частей не менее 2 МОм;
- сопротивление цепи заземления не более 0,5 Ом;
- коэффициент мощности не менее 0,95;
- масса светильников должна соответствовать значениям, указанным в таблице 3.

Таблица 3

| Марка светильника | Тип светильника              | Масса светильника, кг, не более |
|-------------------|------------------------------|---------------------------------|
| Спектр-30-Ех      | ССО-А-220-003-Н,Т-УХЛ1-Ех    | 3,0                             |
| Спектр-50-Ех      | ССО-Б-220-004-Н,Т-УХЛ1-Ех    | 5,5                             |
| Спектр-70-Ех      | ССО-А-220-010-Н,Т-УХЛ1-Ех    | 6,0                             |
| Спектр-100-Ех     | ССО-Б-220-005-Н,Т-УХЛ1-Ех    | 10,0                            |
| Спектр-30А-Ех     | ССО-А-220-003-01-Н,Т-УХЛ1-Ех | 3,0                             |
| Спектр-50А-Ех     | ССО-А-220-004-01-Н,Т-УХЛ1-Ех | 5,5                             |
| Спектр-70А-Ех     | ССО-А-220-010-01-Н,Т-УХЛ1-Ех | 6,0                             |
| Спектр-100А-Ех    | ССО-А-220-005-01-Н,Т-УХЛ1-Ех | 10,0                            |
| Спектр-30АВС      | ССО-А-220-003-06-Н,Т-УХЛ1-Ех | 3,5                             |
| Спектр-50АВС      | ССО-А-220-004-06-Н,Т-УХЛ1-Ех | 6,0                             |

1.4 Общий вид, конструкция и габаритные размеры светильников приведены на рисунке 1:

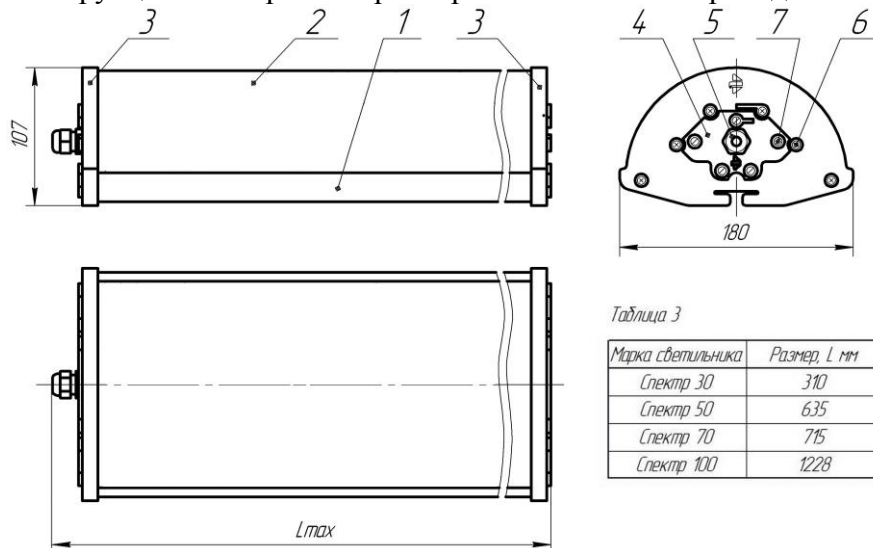


Таблица 3

| Марка светильника | Размер, L мм |
|-------------------|--------------|
| Спектр 30         | 310          |
| Спектр 50         | 635          |
| Спектр 70         | 715          |
| Спектр 100        | 1228         |

Рисунок 1

**1 - корпус; 2 - стекло защитное; 3 - крышка; 4 - крышка малая; 5 - кабельный ввод; 6,7 - крепежные винты.**

\* Для светильников типа ССО-А-220-003-06-Н,Т-УХЛ1-Ех: L = 425 мм.

Для светильников типа ССО-А-220-004-06-Н,Т-УХЛ1-Ех: L = 715 мм.

- пожаробезопасность соответствует НПБ 249-97, ГОСТР МЭК 60598-1-2011;
- назначенный срок службы светильников при соблюдении условий эксплуатации - 10 лет.
- срок хранения со дня изготовления составляет 3 года.

## 2 СОСТАВ (комплектность светильников)

2.1 В состав поставки входит:

- |                               |          |
|-------------------------------|----------|
| - светильник                  | - 1 шт., |
| - комплект крепления          | - 1 шт., |
| - паспорт                     | - 1 шт., |
| - руководство по эксплуатации | - 1 шт., |
| - копия сертификата           | - 1 шт., |
| - упаковочная тара            | - 1 шт.  |

### **3 СВИДЕТЕЛЬСТВО О ПРИЕМКЕ**

3.1 Светильники изготовлены в соответствии с действующими техническими условиями ТУ 3461–005–41677105–09 и признаны годными к эксплуатации.

М.П. \_\_\_\_\_ (Личная подпись) \_\_\_\_\_ (Расшифровка подписи)  
ОТК  
Заводской № \_\_\_\_\_ Дата выпуска \_\_\_\_\_

### **4 СВЕДЕНИЯ ОБ УТИЛИЗАЦИИ**

4.1 Все материалы, из которых изготовлены светильники, не представляют опасности для жизни и здоровья людей и окружающей среды и соответствуют ГОСТ Р МЭК 60598-1-2011.

4.2 После окончания эксплуатации светильники не требуют специальной утилизации и могут быть сданы как вторичное сырье в соответствии с действующими правилами.

### **5 ГАРАНТИЙНЫЕ ОБЯЗАТЕЛЬСТВА**

5.1 Предприятие-изготовитель гарантирует соответствие светильников техническим параметрам и нормальную работу в течении 5 лет с даты изготовления при условии соблюдения потребителем правил транспортирования, хранения и монтажа.

5.2 В течение гарантийного срока ремонт или замена вышедших из строя светильников осуществляется предприятием-изготовителем безвозмездно при соблюдении потребителем режимов эксплуатации.

### **6 СВЕДЕНИЯ О РЕКЛАМАЦИЯХ**

6.1 Порядок предъявления рекламаций изложен в соответствии с действующими положениями на объектах применения.

6.2 Рекламации по установленной форме предъявляются предприятию-изготовителю с обязательным приложением акта забракования, без наличия которого рекламации не принимаются. К акту необходимо приложить копию платёжного документа на прибор. Рекламации направляются по адресу:

Россия, 302040, город Орёл, улица Лескова, дом 19, АО «Протон»  
тел./ факс. (4862) 41-44-10, (4862) 41-01-20